

Instrukcja montażu kanalizacji zewnętrznej PVC i PP

System kanalizacji zewnętrznej AQUER składa się z zestawu rur i kształtek wykonanych z polipropylenu PP lub PVC-U przystosowanych do wzajemnego łączenia przez łączniki kielichowe z uszczelkami z elastomeru.

Cały system kanalizacji z jest produkowany przez firmę AQUER z granulatu w kolorze szarym, białym lub pomarańczowym.

Instalacja w betonie:

Rury i kształtki mogą być osadzone bezpośrednio w betonie. Takie rozwiązanie spotykamy na przykład w instalacjach w łazienkach i kuchniach.

W przeciwieństwie do rur żeliwnych podwyższona elastyczność tworzywa sztucznego umożliwia całkowite pochłonięcie naprężeń, wytwarzanych w rurach w wyniku zmiany temperatury. Podczas instalacji rur bezpośrednio w betonie, warto zapamiętać kilka prostych wskazówek;

- Rury i kształtki powinny być chronione przed załamaniem;
- Przy dłuższych odcinkach połączenia powinny być zabezpieczone folią lub taśmą izolacyjną przed wnikaniem betonu do połączeń,

Przejścia przez stropy

Każde przejście przez stropy wymaga zastosowania zabezpieczenia.

Do przejść rurą kanalizacyjną przez stropy i ściany zaleca się użycie przejść szczelnych firmy AQUER.

Montaż instalacji nie zabudowanej

Montaż instalacji niezabudowanych, wymaga stosowania obejm montażowych (przesuwne lub do stałych punktów), którymi można przymocować rury do konstrukcji budynku w taki sposób, aby utrzymały ciężar rur, ewentualnych elementów podłączonych do nich i sił generowanych przez spływające ścieki. Wszystkie odcinki instalacji, które będą izolowane muszą być zainstalowane w sposób pozostawiający wystarczająco dużo miejsca pomiędzy rurą, a konstrukcją budynku, by umożliwić prawidłową izolację.

W instalacjach niezabudowanych, należy wziąć pod uwagę proces kondensacji. Powstawanie kondensatu na powierzchni rury w sposób oczywisty zależy od właściwości wybranego układu ściekowego i warunków w jakich pracuje instalacja.

Montaż w wykopach:

Niedopuszczalne jest ciągnięcie rur po ziemi. Należy chronić rury przed kontaktem z ostrymi krawędziami.

W przypadku wykopu rury muszą być połączone i usadowione na wyrównanym podłożu z podsypki o grubości 15 cm.

Warstwa ta powinna być zagęszczona przed ułożeniem rur na niej.

Rury obsypujemy równomiernie podsypką warstwami nie grubszymi niż 30 cm wokół i zagęszczamy je z boku rur.

Wysokość obsypki nie powinna przekraczać 50 cm powyżej wierzchu rury.

Należy pamiętać, iż pierwsza warstwa musi mieć co najmniej 20-30 cm powyżej wierzchu rury i dopiero wtedy możemy zagęszczać ją.

Nie wolno ubijać piasku mechanicznie bo może spowodować to pęknięcia i rozszczelnienia rur.

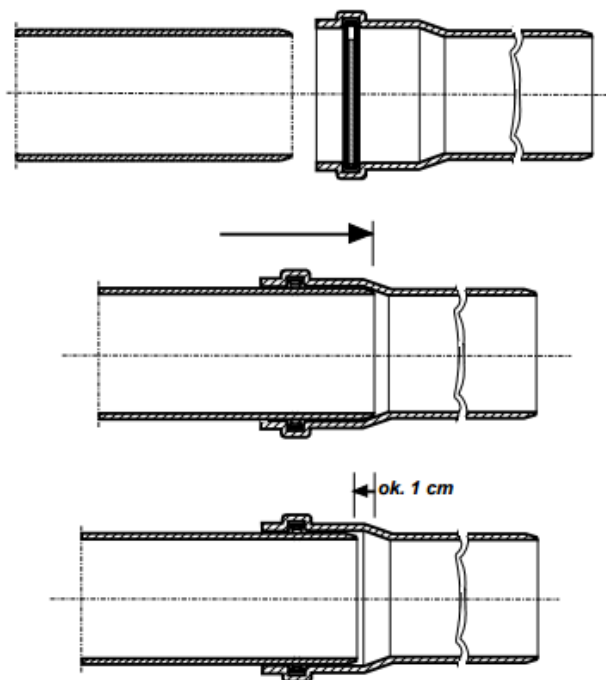
Ogólne zasady montażu

Poniżej znajduje się wyszczególnienie ogólnych zasad, które powinny być przestrzegane podczas montażu wszystkich wyżej wymienionych rodzajów instalacji:

- rurociągi muszą być instalowane w takiej odległości od siebie, która zapewnia wystarczająco dużo miejsca, do ewentualnego demontażu lub umożliwia prawidłowy montaż izolacji termicznej.
- instalacje nie mogą być prowadzone wewnątrz szaf elektrycznych powyżej transformatorów, paneli sterujących lub jakichkolwiek urządzeń elektrycznych.
- w przypadku przejścia przez przegrody poziome lub pionowe, takie jak ściany, sufity i podłogi, rury muszą być zabezpieczone osłoną izolacyjną (przejścia szczelne firmy Aquer)
- przed wykonaniem instalacji systemu kanalizacyjnego powinien zostać przygotowany projekt wszystkich rurociągów i przyłączy. Po zakończeniu prac projekt będzie stanowił dokumentację systemu jaki zainstalowano i należy przekazać go właścicielowi budynku.
- rury poziome muszą być zainstalowane z zastosowaniem spadku od 1 do 5% w kierunku przepływu.

Zasady wykonywania połączeń

Rury i kształtki systemu kanalizacji AQUER są fabrycznie przygotowane do wzajemnego łączenia przy pomocy złączek kielichowych. Połączenia są uszczelniane pierścieniem wykonanym z elastomeru o średnicy dostosowanej do zewnętrznej średnicy łączonej rury



Przy wykonywaniu połączenia kielichowego należy oczyścić wnętrze kielicha i zewnętrzną część bosego końca łączonej rury. W razie potrzeby uszczelkę i bosi koniec rury należy zwilżyć środkiem poślizgowym. Następnie bosi koniec rury należy wsunąć do końca w kielich zwracając uwagę na zachowanie współosiowości łączonych elementów. W celu umożliwienia kompensacji wywołanej wydłużeniami termicznymi łączonych elementów należy wyciągnąć bosi koniec rury z kielicha o około 1 cm

W przypadku konieczności skrócenia łączonej rury należy ją obciąć przy pomocy piły o drobnych zębach lub obcinaka krążkowego przy wykorzystaniu prowadnicy w celu zachowania prostopadłej płaszczyzny cięcia w stosunku do osi rury. Po obcięciu rury jej bosi koniec należy oczyścić z opiłków pozostałych po cięciu i zukosować przy pomocy pilnika.

Tak przygotowany bosi koniec rury należy zwilżyć środkiem poślizgowym i wykonać połączenie zgodnie z poprzednim opisem.

Rury z kanalizacji zewnętrznej nie stwarzają zagrożeń w przypadku przestrzegania wytycznych montażu i ogólnych zasad bezpieczeństwa pracy.