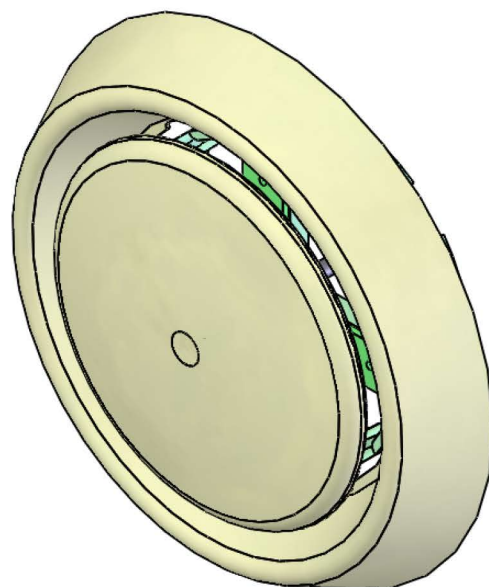
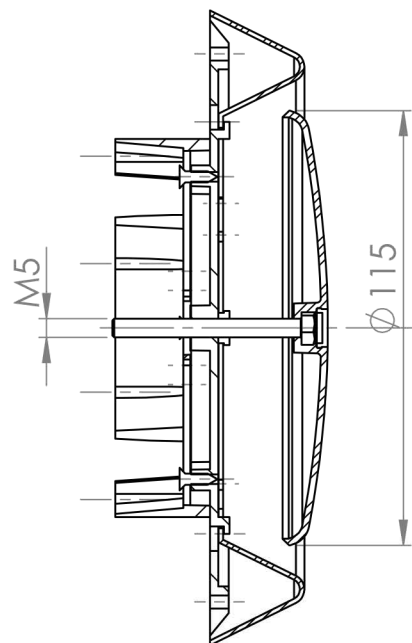


PRZEKRÓJ A-A
SKALA 1 : 2



Nazwa wyrobu:

**Anemostat regulowany z średnicą
mocowania 100-150 mm**

Kod handlowy:

ANR1015

