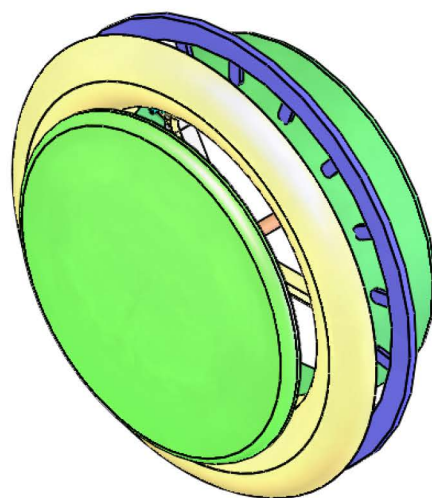
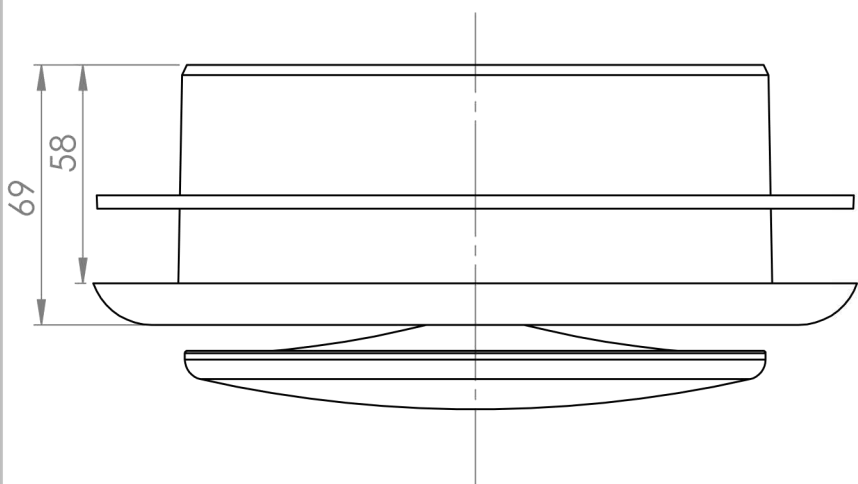
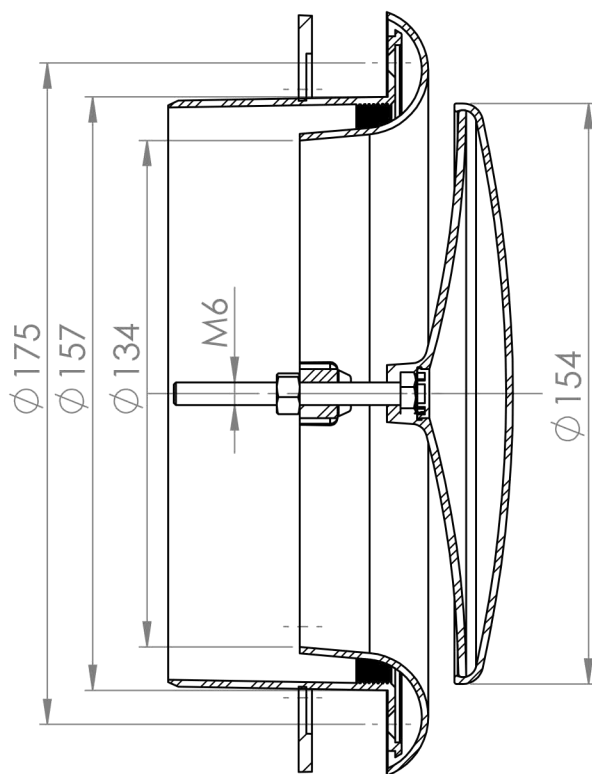
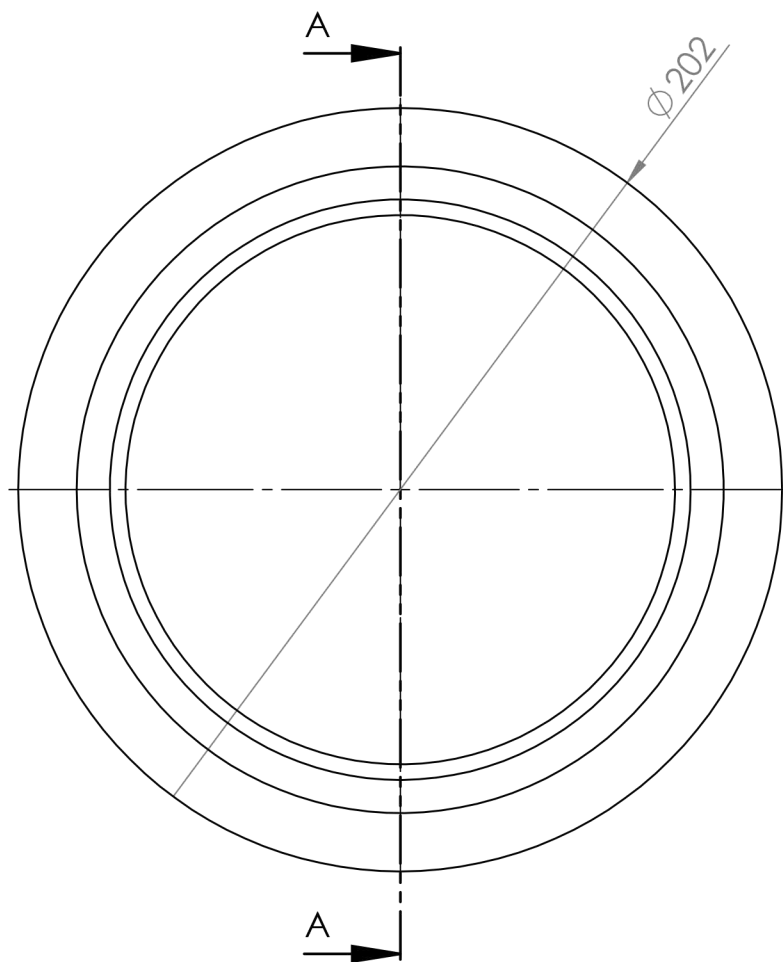


PRZEKRÓJ A-A
SKALA 1 : 2



Nazwa wyrobu:

Anemostat-150

Kod handlowy:

AN150

